

取扱説明書

レンジフード

ZRS (60/75/90) NBC
ZRS (60/75/90) NBD

このたびはクリナップ商品をご購入いただきまして誠にありがとうございます。
この取扱説明書は、みなさまに商品を安全にそして長い間ご使用いただくために、注意事項やお手入れ方法についてまとめたものです。
ご使用前には必ずお読みいただき、以後も手近に保管し、ご活用くださいますようお願い申し上げます。

もくじ

● 注意記号について	1
● 安全上のご注意	1・2・3
● 使用上のお願い	3
● 各部のなまえ	4
● 使いかた	4
● お手入れのしかた	5・6・7・8・9
● ランプ交換のしかた	10
● 故障かなと思ったら	11
● アフターサービス	12・13
● 仕様	13
● 廃棄処分について	13
● 保証書について	14

注意記号について

この説明書には、安全や損害の発生につながる特に重要な注意には、△、⊙、●などの記号をつけて、大切な注意であることを示しております。



警告

……人が死亡または重傷を負う可能性が想定される内容。



注意

……人が傷害を負う可能性および物的損害のみの発生が想定される内容。

絵表示の例



⊙ 記号は、禁止の行為であることを告げるものです。図の中や近傍に具体的な禁止内容（左図の場合は分解禁止）が描かれています。



● 記号は行為を強制したり指示する内容を告げるものです。図の中に具体的な指示内容（左図の場合は電源プラグをコンセントから抜いてください）が描かれています。

安全上のご注意



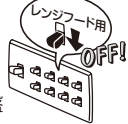

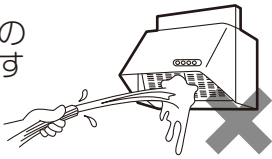



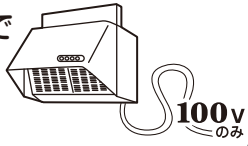
必ずお守りください

この安全上の注意をお読みの上、正しくお使いください

- ここに示した注意事項は、守らないと人身事故や、家財の損害に結びつくものをまとめて記載しております。
- お読みになった後は、お使いになる方が、いつでも見られる場所に必ず保管してください。

安全上のご注意 (続き)

警告

 <p>分解・修理・改造禁止</p> <ul style="list-style-type: none"> ● 修理技術者以外の方は、絶対に分解したり修理・改造はしないこと 火災・感電・けがの原因となります 	 <p>電源を切る</p> <ul style="list-style-type: none"> ● お手入れやランプ交換の際は、レンジフードの運転を停止し、照明を消す次に必ず分電盤のレンジフード専用ブレーカーを切ること その際、ぬれた手で「入/切」しないこと 感電やけがを おそれがあります 
 <p>水かけ禁止</p> <ul style="list-style-type: none"> ● 電気部品 (モーター・スイッチ等) は、水・洗剤等の液体につけたりかけたりしないこと ショート・感電のおそれがあります 	 <p>ほこりをとる</p> <ul style="list-style-type: none"> ● 電源プラグは、刃および刃の取付面にほこりが付着している場合はよく拭くこと 火災の原因となります
 <p>操作禁止</p> <ul style="list-style-type: none"> ● ガス漏れのときは、スイッチを入/切しないこと 爆発・引火の原因となります 	 <p>使用禁止</p> <ul style="list-style-type: none"> ● 交流100V以外では使用しないこと 火災・感電の原因となります 

注意

 <p>プラグを持って抜く</p> <ul style="list-style-type: none"> ● 電源プラグを抜くときは、コードを持たずに必ず先端の電源プラグを持って引き抜くこと コードに傷がつき、火災や感電の原因になります 	 <p>プラグを抜く</p> <ul style="list-style-type: none"> ● 長期間ご使用にならないときは、必ず電源プラグをコンセントから抜く、または分電盤のレンジフード専用のブレーカーを切ること 絶縁劣化による感電や漏電火災の原因になります 
 <p>運転停止</p> <ul style="list-style-type: none"> ● 調理中、油に火がついたときは、運転を止めること 運転をしていると、火の勢いがよけいに強くなり危険です 	 <p>取付注意</p> <ul style="list-style-type: none"> ● お手入れの際に、はずしたファンや部品の取り付けは確実に おこなうこと 落下によりけがを おそれがあります 
 <p>接触禁止</p> <ul style="list-style-type: none"> ● 運転中は指や物を絶対に入れないこと けがを おそれがあります 	 <p>接触禁止</p> <ul style="list-style-type: none"> ● 調理中は、グリスフィルターや周辺の部品に手を触れないこと グリスフィルターや部品が落下して、やけどやけがを おそれがあります 
 <p>手袋をする</p> <ul style="list-style-type: none"> ● お手入れの際は、必ず厚手の手袋を すること 鋼板の切り口や角でけがを おそれがあります 	 <p>使用禁止</p> <ul style="list-style-type: none"> ● 本体に異常な振動が発生した場合、使用しないこと 本体、部品の落下によりけがを おそれがあります
 <p>使用禁止</p> <ul style="list-style-type: none"> ● 指定以外のランプを使わないこと ランプカバー周辺が高温になり、やけどのおそれがあります また、火災や故障の原因になります 	 <p>高温注意</p> <ul style="list-style-type: none"> ● ランプの交換は、ガラスやランプが十分冷めてから おこなうこと やけどのおそれがあります  <p>禁止</p> <ul style="list-style-type: none"> ● レンジフードの上に物を置かないこと 落下してけがを したり、火災や故障の原因になります

安全上のご注意 (続き)

⚠ 注意



接触禁止

- ランプカバーおよびその周辺には、手を触れないこと
高温になるため、やけどをするおそれがあります



落下注意

- 部品の取り付けまたは取りはずしの際は、部品を落とさないように両手でしっかりと支えること
落下するとけがをしたり、部品の傷・変形の原因になります

使用上のお願い

- 調理機器を使用するときは、必ずレンジフードを運転してください

運転しないとフード内の温度が上がり、製品の損傷や高熱による故障の原因になります

- 調理機器の空焚きは絶対にしないでください

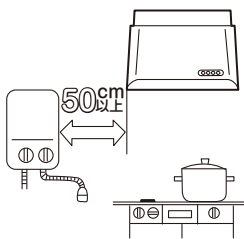
製品の損傷や高熱による故障の原因になります

- IHクッキングヒーター（電気コンロ）使用時、レンジフードがあたたまりにくいため、結露（水滴）が生じることがあります
お手数ですがその際は滴下する前にふき取ってご使用ください

特に冬期など気温の低い状況では結露が発生しやすくなりますのでご注意ください

- 湯沸器はレンジフードから50cm以上離してください
レンジフードの下部には湯沸器を絶対に取り付けしないでください

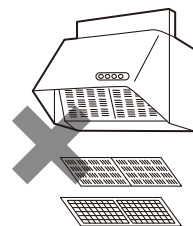
製品の損傷や高熱による故障の原因になります



- レンジフードの運転中は給気をおこなってください
レンジフードの反対側の壁に空気の入出口を設けるか、部屋の扉を少し開けてください
空気を取り入れが不十分ですと換気性能が低下したり、レンジフードに異音、振動が発生する場合があります。

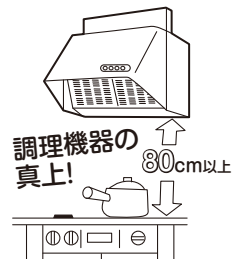
- 市販のフィルターに交換したり、重ねて使用しないでください

吸い込みが悪くなり、異音・振動が発生する場合があります
性能を維持するため、専用の金属製グリスフィルター（製品にあらかじめセットしてあるもの）を使用してください



- 調理機器の真上、80cm以上に取り付けてあるか確認してください

火災予防のため、グリスフィルターの下端が調理機器の真上80cm以上に設けてください



- 部屋の扉や窓からの風が強い場合には、横風等の影響で煙の捕集性能が悪くなる場合があります
レンジフード近辺の扉や窓からの横風等の影響がないようにしてください

- エアコンの風が直接あたらないようにしてください
風を受けると、吸い込みが悪くなります
オープンな場所では特にフードから漏れやすくなります

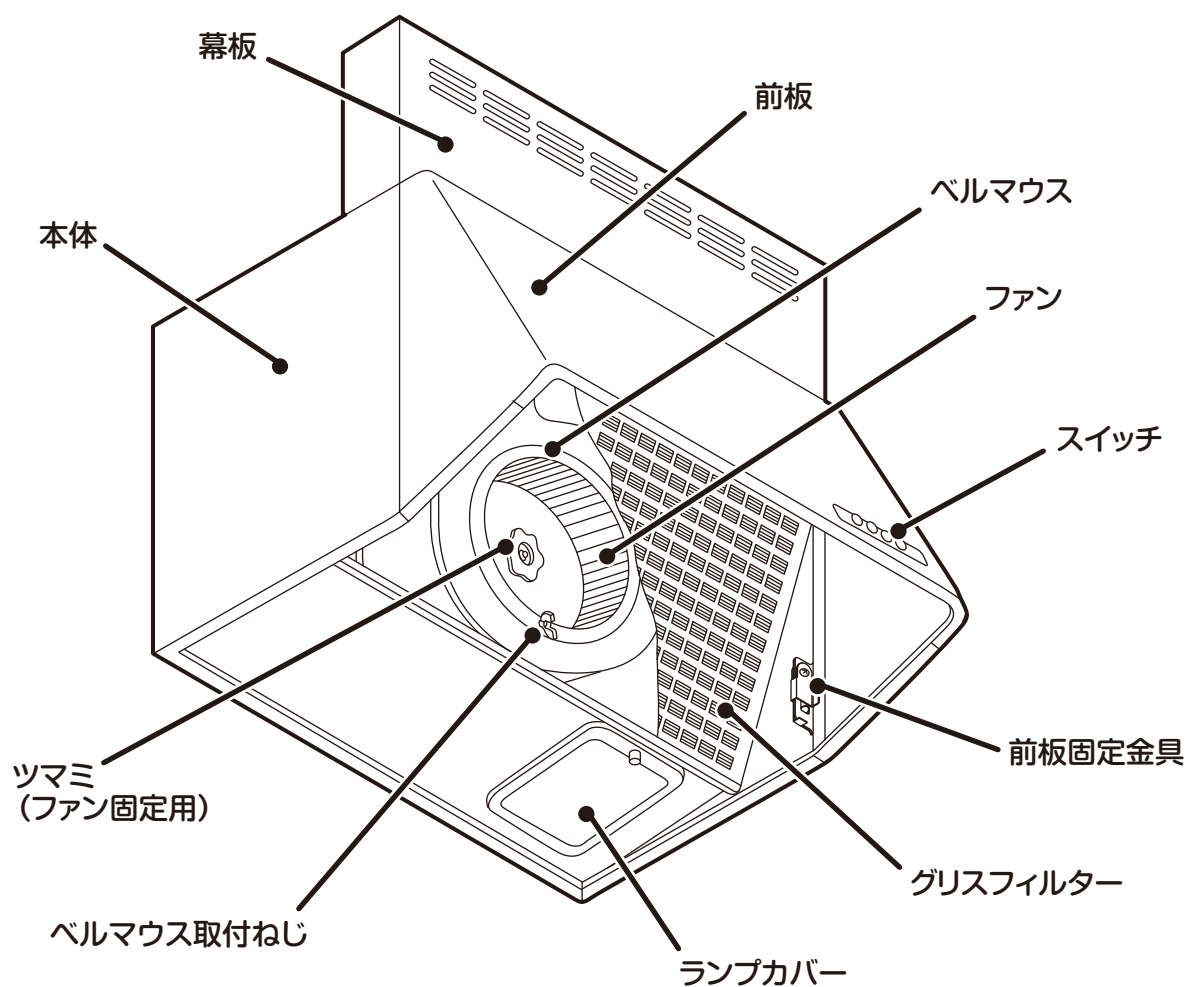
- キッチンの気温が低いときに使用された場合にはレンジフードの表面が結露することがあります
結露した場合はふき取ってご使用ください

- グリル付の調理機器と合わせて使用する場合、グリル排気口から出る煙によって、壁パネルもしくはランプカバー表面が結露することがあります
この場合はふき取ってご使用ください

- レンジフードの照明を電球形蛍光灯に付け替えた場合、点灯中に近くでテレビやラジオを使用されますと、雑音が入る場合があります
その際はテレビやラジオを遠ざけるか、またはテレビやラジオの向きを変えてください

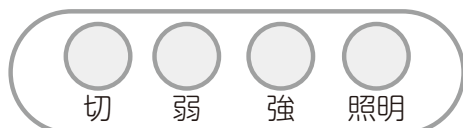
- 電球形蛍光灯をご使用の場合、明るくなるまでに時間がかかります
また、点灯後しばらくは明るさや光色が若干変化します

各部のなまえ



使いかた

■スイッチのボタンを押します。



- 切 …… 運転が停止します。(ランプは消えませんが)
- 弱 …… 煙などが少ないとき。
- 強 …… 煙などが多く出るとき、早く排気したいとき。
- 照明 …… ランプが点灯します。
(ランプを消す時は再度押してください。)

お手入れのしかた

警告



電源を切る

- お手入れの際は、レンジフードの運転を停止し、照明を消す
次に必ず分電盤のレンジフード専用ブレーカーを切ること

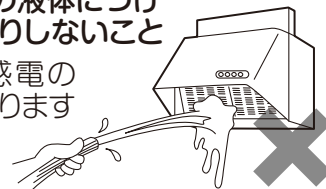
感電やけがを
するおそれがあります



水かけ禁止

- 電気部品（モーター・スイッチ等）は、水・洗剤等の液体につけたりかけたりしないこと

ショート・感電の
おそれがあります



必ず守る

- ぬれた手でスイッチを入／切しないこと
 - 調理機器の使用中は絶対にお手入れはしないこと
- 感電やけがを
するおそれがあります

注意



手袋をする

- お手入れの際は、必ず厚手の手袋を
すること

鋼板の切り口や角で
けがを
するおそれ
があります



取付注意

- お手入れの際に、はずしたファン、部品の
取り付けは確実に
おこなうこと

落下によりけがを
する
おそれ
があります



落下注意

- 部品の取り付けまたは取りはずしの際は、部品を落とさないように両手でしっかりと支える
こと

落下するとけがを
したり、部品の傷・変形の原因
になります

お手入れの際のお願い

- 調理直後のお手入れはしない

● 調理直後はレンジフードが熱くなっている場合がありますのでご注意ください。

- おそうじはこまめにする

● 油が付着した状態で長期間ご使用になりますと、酸化した油で塗装面が変質して塗装はがれの原因になります。

（変質がひどいと擦っただけではがれることがあります）

● 特に、グリスフィルターは汚れやすいので、1ヶ月に1度程度の頻度でおそうじしてください。早めにおそうじいただきますと、汚れも簡単に落とせると同時に塗装面の劣化も防げます。

- 中性洗剤を使う

● おそうじの際には、台所用中性洗剤をご使用ください。右図のものを使用されますと、塗装面が変色したり、キズが付いたり、はがれたりするおそれがあります。

汚れがひどく、アルカリ性洗剤を使われる場合は、洗剤に表示されている使用上の注意をよくお読みになって、目立たないところで試してからご使用ください。

- 熱湯は変形のもと

● 60℃以上の熱湯は使用しないでください。樹脂部品が変形するおそれがあります。

- 専用のグリスフィルターを使う、他のフィルターを重ねない

● 専用のグリスフィルター以外を使用したり、他のフィルターを重ねたりすると、通気抵抗が大きくなり、吸い込み不良や異音発生、故障などの原因になるおそれがあります。

また、金属以外のフィルターをご使用になると火災の原因となるおそれがありますので、それらの使用は絶対にやめてください。

- ファンを変形させない

● ぶつけたり、落としたりして変形したファンで運転すると、振動や異音が発生するおそれがあります。

- ファンをはずした状態では運転しない

● ファンをはずした状態で運転しないでください。モーターが過熱して故障の原因になります。

- 食器洗い乾燥機は使用しない

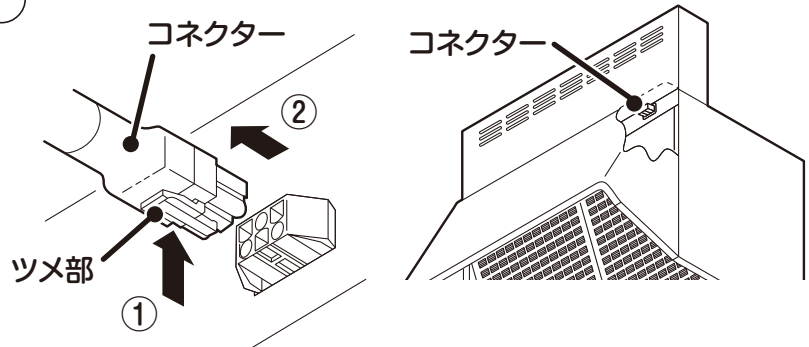
● 取りはずした部分は食器洗い乾燥機で洗わないでください。塗装はがれるおそれがあります。



お手入れのしかた (続き)

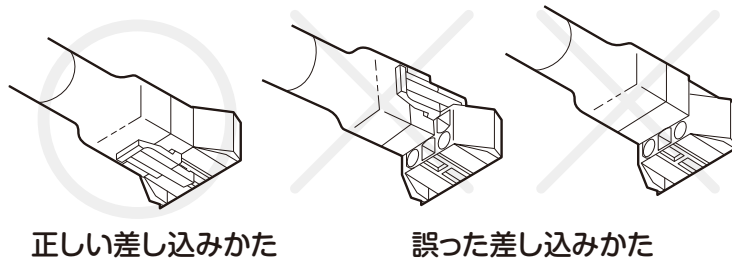
1. 取りはずし・組み立てのしかた

- 1** コネクターをはずします。
①のツメ部を押しながら、②方向へ引き抜きます。



お願い

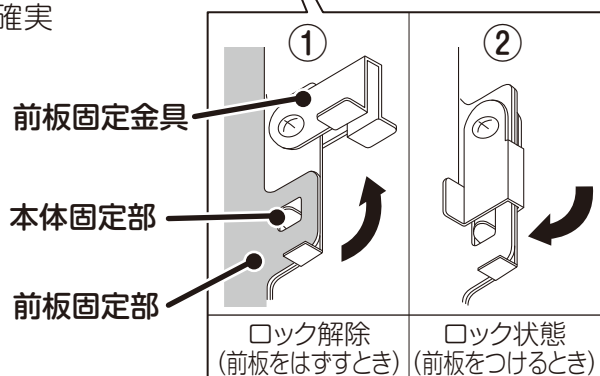
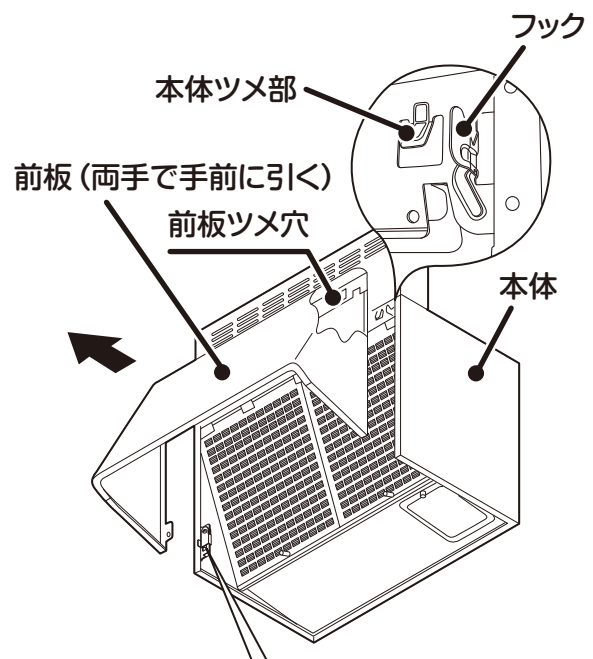
取り付ける場合は、コネクターの向きを確認し確実に根元まで差し込んでください。



- 2** 前板をはずします。
前板固定金具を内側に回転させ (図①) ロックを解除し、前板ツメ穴を本体ツメ部からはずします。
前板を両手で持ち、手前に引いてはずします。

※ 前板を取り付ける場合

- 〈1〉 前板を両手で持ち、本体のフック (左右2ヶ所) に引っ掛けます。
- 〈2〉 前板ツメ穴を本体ツメ部にはめこみ、すきまができないようにななめに押し上げます。
- 〈3〉 前板の下の前板固定部を本体固定部にはめこみます。(図①)
- 〈4〉 前板固定金具 (左右2ヶ所) を下に回転させてロックを確認し (図②)、前板を確実に固定させてください。



お手入れのしかた (続き)

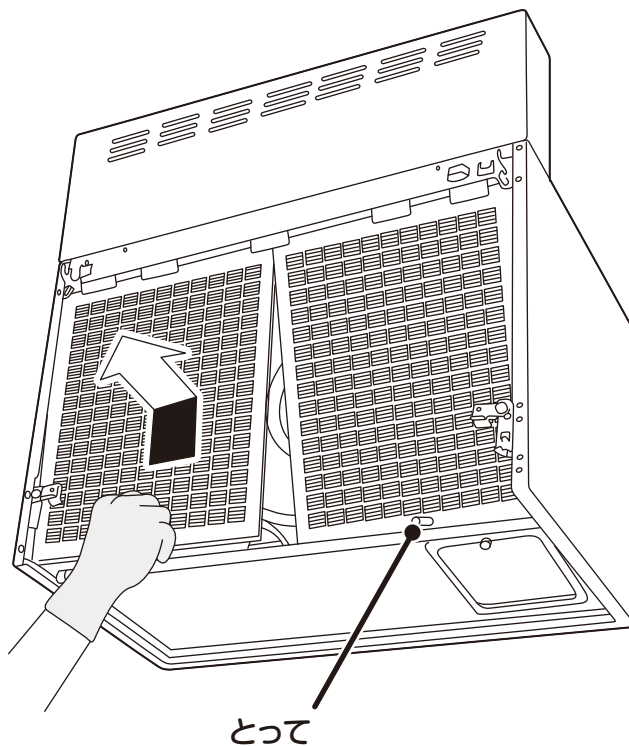
- 3** グリスフィルターをはずします。
グリスフィルターのとってを持って上にあげ、手前に引いてはずします。

⚠ 注意

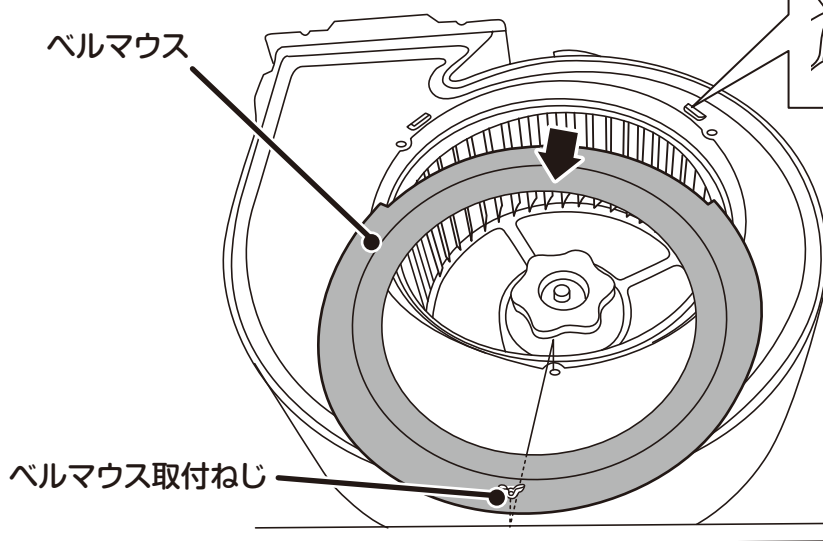


落下注意

- 部品の取り付けまたは取りはずしの際は、部品を落とさないように両手でしっかりと支えること
落下するとけがをしたり、部品の傷・変形の原因になります



- 4** ベルマウスをはずします。
片方の手でベルマウスを押えながらベルマウスの取付ねじ1か所を手でゆるめて、上部ツメから下にスライドさせて、はずします。

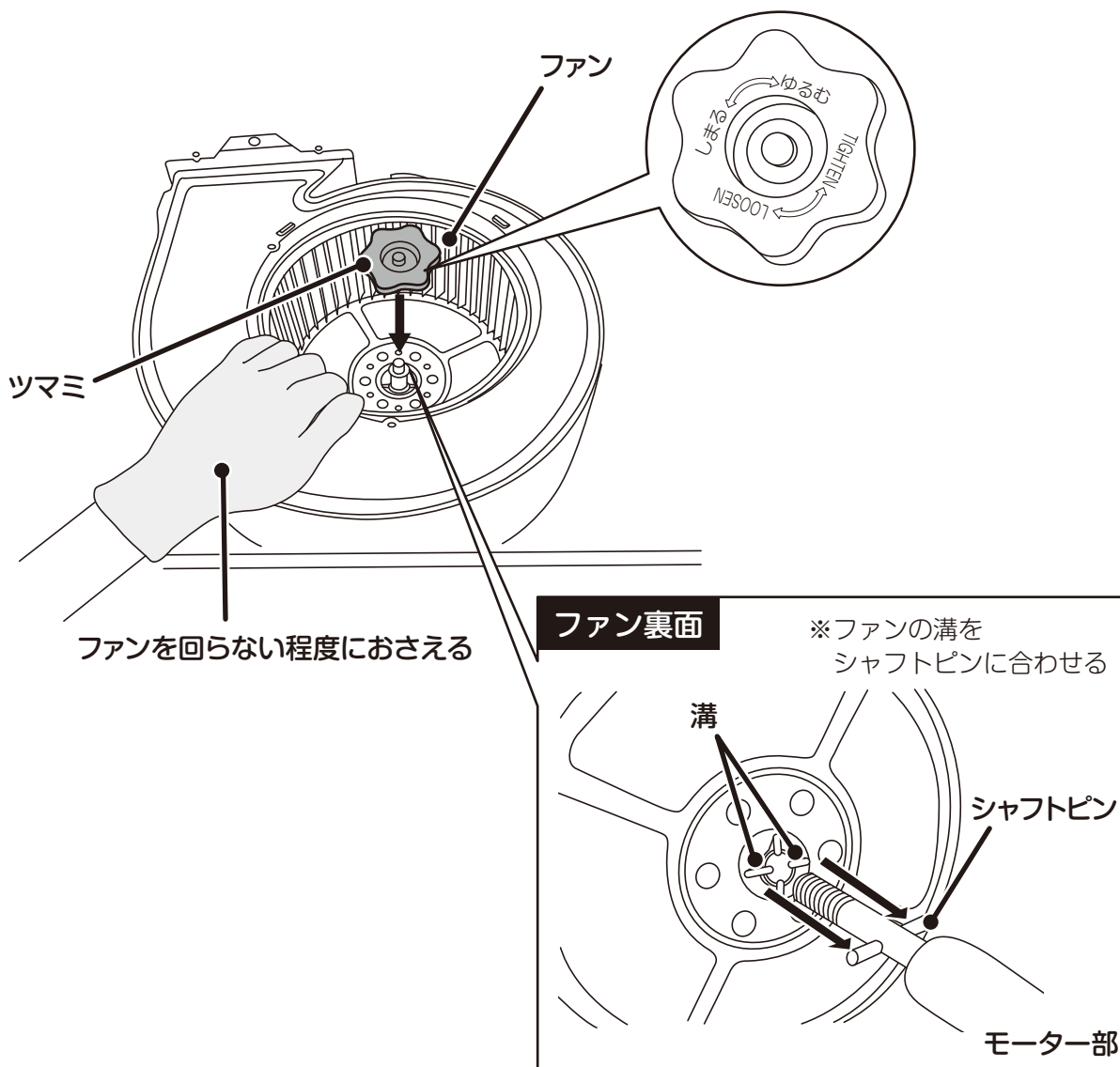


お手入れのしかた (続き)

- 5** ファンをはずします。
ファンを押さえつまみを「ゆるむ」の方向に回してはずしたあと、ファンを取り出します。

お願い

ファンをぶついたり、落としたりして変形させないでください。



※ 組み立てのしかたは、**1** ~ **5** 項を逆の順序でおこないます。

組み立て後は運転をして異常な振動や騒音がないことを確認してください。

お願い

ファンを取り付ける際は、ファン裏面の溝がシャフトピンに合うように差し込み、つまみを締付けてください。

溝がシャフトピンに合っていないと異常音や故障の原因になります

お手入れのしかた (続き)

2.おそうじのしかた

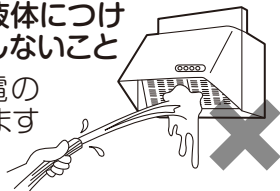
警告



水かけ禁止

- 電気部品(モーター・スイッチ等)は、水・洗剤等の液体につけたりかけたりしないこと

ショート・感電のおそれがあります



注意



手袋をする

- お手入れの際は、必ず厚手の手袋をすること

鋼板の切り口や角でけがをするおそれがあります



お願い

- こまめにおそうじしてください。

特にグリスフィルターは汚れやすいので1ヶ月に1度程度の頻度でおそうじしてください。

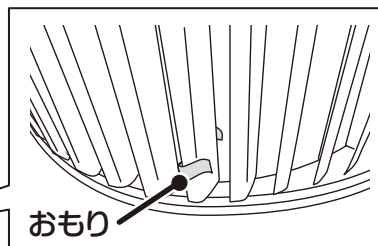
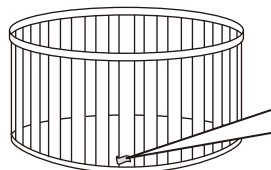
油が付着した状態で長期間ご使用になりますと、酸化した油で塗装面が変質して塗装はがれの原因になります。

早めにおそうじいただきますと汚れも簡単に落とせ、塗装面の劣化も防げます。

- ファンにおもり(クリップ状の金具)が付いている場合があります。

これはファンの回転バランスをとるためのものです。

異音・吸い込み不良の原因になるので、絶対にはずさないでください。

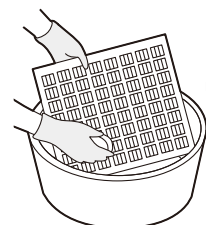


■ グリスフィルター

1ヶ月に1度程度、中性洗剤を溶かしたぬるま湯に浸しながら表面のやわらかいスポンジなどで洗ってください。

汚れがひどいときは中性洗剤を溶かしたぬるま湯につけ置きしたのち表面のやわらかいスポンジなどで洗ってください。

汚れを落としたあと、洗剤が残らないように水洗いし、水気をとってから取り付けてください。



中性洗剤

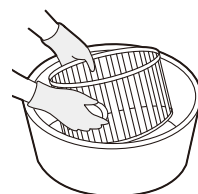


■ ファン

本体からはずして、中性洗剤を溶かしたぬるま湯に浸しながら表面のやわらかいスポンジなどで洗ってください。

汚れがひどいときは中性洗剤を溶かしたぬるま湯につけ置きしたのち表面のやわらかいスポンジなどで洗ってください。

汚れを落としたあと、洗剤が残らないように水洗いし、水気をとってから取り付けてください。



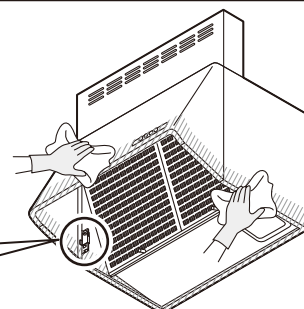
中性洗剤



■ 本体、前板

中性洗剤溶液に浸した布で汚れをふきとったあと、洗剤が残らないよう、水を湿らせた布で洗剤を良くふきとってください。

特に下端部は汚れが付きやすいのでこまめにふきとってください。



ロックがされているか確認してください。(6ページ参照)

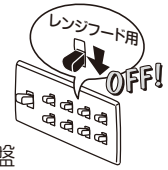
ランプ交換のしかた

警告



電源を切る

- ランプ交換の際は、レンジフードの運転を停止し、照明を消す
次に必ず分電盤のレンジフード専用ブレーカーを切ること
その際、ぬれた手で「入/切」しないこと
感電やけがをするおそれがあります



分電盤

注意



使用禁止

- 指定以外のランプを使わないこと
ランプカバー周辺が高温になり、
やけどのおそれがあります
また、火災や故障の原因になります



高温注意

- ランプ交換の際は、ガラスやランプ
が十分冷めてからおこなうこと
やけどをするおそれがあります



手袋をする

- ランプ交換の際は、必ず厚手の手袋
をすること
鋼板の切り口や角で
けがをするおそれ
があります

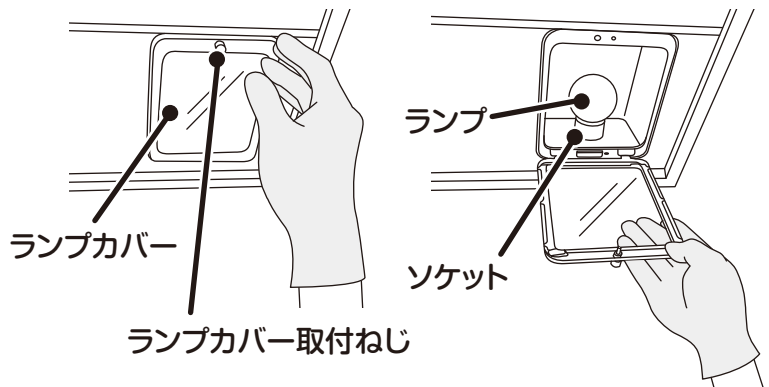


ご使用のランプが切れたときは、下記の市販のミニ電球または電球形蛍光灯を購入し、交換してください。

- ミニ電球…………… 定格100V 40W形 □金E17
- 電球形蛍光灯… 定格100V 電球40W形 □金E17
形名EFD10E形 (取付可能寸法:長さ91mm以下、直径45mm以下)

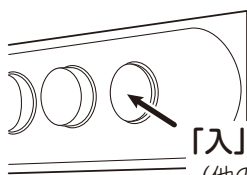
● ランプの交換方法

- 1** ランプカバーを開きます。
ランプカバーを必ず手で支えながら
コインなどでねじをゆるめ、カバー
をゆっくりと開きます
- 2** ランプを交換します。
切れたランプを取りはずし、ランプ
カバー内のソケットに新しいランプ
を確実に固定します。
- 3** ランプカバーをとりつけます。
ランプカバーを持ち上げてねじを
右に回し固定します。



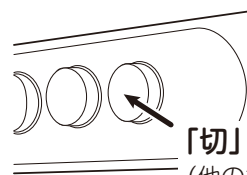
お願い

- ランプカバーが落下するおそれがあるので、必ず手でささえてください。
- ランプの交換をぬれた手で行わないでください。
- ランプの交換はスイッチの **照明** ボタンを「切」の状態にしてからおこなってください。



「入」の状態

(他のボタンより引っ込んでいる)



「切」の状態

(他のボタンと同じように出ている)

故障かなと思ったら

修理を依頼される前に

次の点をもう一度お調べください。

症 状

考えられる原因

処 置

- スイッチを入れてもファン・照明の電源が入らない。
- ファンがまわらない。

- 分電盤のブレーカーが切れている。
- コネクターの差し込みが不完全。
- 電源プラグがはずれている。

- 分電盤のブレーカーを「入」にする。
- 奥まで差し込む。(6ページ参照)
- 電源プラグを差し込む。

- 照明がつかない。

- ランプが切れている。
- ランプの取り付けが緩んでいる。

- ランプの交換をする。
- ランプを取り付け直す。(10ページ参照)

- 異常音がする。

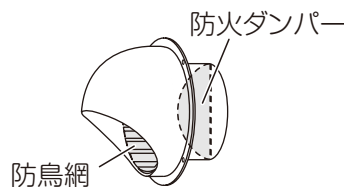
- ファンのツマミが緩んでいる。
- ベルマウスの取付ねじが緩んでいる。
- ファンの取り付けが不十分。
- グリスフィルターが汚れて目詰まりしている。
- 給気が十分でない。

- ファンのツマミを締め直す。(8ページ参照)
- ベルマウスの取付ねじを締め直す。
- ファンを取り付け直す。(8ページ参照)
- グリスフィルターをそうじする。(9ページ参照)
- 十分な給気を確保する。

- 吸い込みが悪い。
- 運転音が異常に大きい。

- 市販のフィルターを重ねている。
- グリスフィルターが汚れている。
- 給気が十分でない。
- エアコンや窓からの風があたっている。
- 屋外のベンドキャップの防鳥網が目詰まりしている。
- 屋外の防火ダンパーが閉じていて、排気されない。

- 市販のフィルターをはずす。
- グリスフィルターをそうじする。(9ページ参照)
- 十分な給気を確保する。
- 風があたらないようにする。
- 防鳥網をそうじする。
- 修理を依頼する。



アフターサービス (必ずお読みください)

補修用性能部品の保有期間

当社は、この製品の補修用性能部品の製造打切後6年保有しています。
(補修用性能部品とは、その後の機能を維持するために必要な部品です。)

ご不明な点や修理に関するご相談は

修理に関するご相談ならびにご不明な点は、お買い上げの販売店または裏表紙のクリナップカスタマーセンターまでお問い合わせください。

- 製品の保証期間は、お買い上げ後、取扱説明書、本体貼付ラベルの注意書に従った正常のご使用状態において1年間です。ただし、次の場合には、保証期間内でも有料になります。
 - (1) 火災、地震、風水害、落雷、その他の天災地変、異常電圧等不慮の事故により生じた故障及び損傷。
 - (2) 使用上の誤り、改造等による故障及び損傷。

修理を依頼される時は

出張修理

11ページに従ってお調べいただき、なお異常のあるときは、ご使用を中止し、必ず電源プラグを抜いてから、お買い上げの販売店または裏表紙のクリナップカスタマーセンターまでお申し出ください。

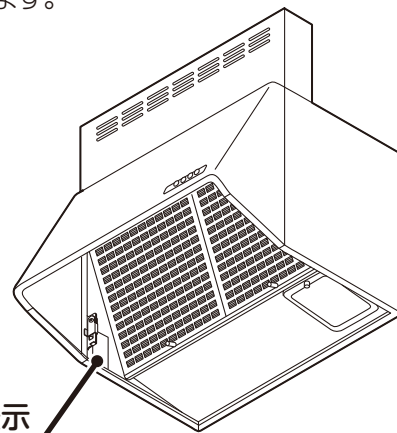
ご連絡していただきたい内容

品名	レンジフード
型名	
お買い上げ日	年 月 日
故障の状況	できるだけ具体的に
ご住所	付近の目印なども併せてお知らせください。
お名前	
電話番号	
訪問ご希望日	

お買い上げの際に記入しておくことでサービスを依頼される時に便利です。

お願い

レンジフードの型名は、本体の左側面内側に表示してあります。



(例) 型名表示

高所取付用	
機種名	ZRS60NBC
製造番号	000000000000

アフターサービス (続き)

愛情点検



★長年ご使用の製品の点検を

ご使用の際、
このような
症状はあり
ませんか？

- スイッチを入れても、動かないときがある。
- 運転中に異常な音や振動がある。
- 焦げ臭いにおいがする。
- その他、異常・故障がある。

ご使用中
止

このような症状のときは、故障や事故防止のため、電源を切り、必ず販売店に点検・修理をご相談ください。

長期使用製品安全表示制度に基づく本体表示について

(本体への表示内容)

- ※ 経年劣化により危害の発生が高まるおそれがあることを注意喚起するために電気用品安全法で義務付けられた右の内容の表示を本体におこなっています。

(設計上の標準使用期間とは)

- ※ 運転時間や温湿度など、標準的な使用条件に基づく経年劣化に対して、製造した年から安全上支障なく使用することができる標準的な期間です。
- ※ 設計上の標準使用期間は、無償保証期間とは異なります。また、偶発的な故障を保証するものでもありません。
- 「経年劣化とは」長期間にわたる使用や放置に伴い生ずる劣化をいいます。



【製造年】 本体に西暦4ケタで表示してあります。

【設計上の標準使用期間】 10年

設計上の標準使用期間を超えてお使いいただいた場合は、経年劣化による発火・けが等の事故に至るおそれがあります。

■標準使用条件

日本工業規格 JIS C 9921-2より引用

環境条件	電圧	単相 100V	
	周波数	50Hz 又は / 及び 60Hz	
	温度	20℃	JIS C 9603参照
	湿度	65%	JIS C 9603参照
	設置条件	標準設置	取付・設置説明書による
負荷条件		定格負荷 (換気量)	取扱説明書による
想定時間	1年間の使用時間	換気時間 ^{a)} 台所 2 410時間/年	
注 ^{a)} 常時換気 (24時間連続換気) のものは、8 760時間/年とする。			

仕様

性能	電圧 (V)	定格周波数 (Hz)	速度調整	消費電力 (W)	風量 (m³/h)	騒音 (dB)	製品質量 (mm : kg)
ZRS(60/75/90)NBC	100	50	強	101	590	42	600 : 13
		60			111	550	
ZRS(60/75/90)NBD		50	弱	45	315	29	750 : 14
		60			45	290	

消費電力、風量、騒音の測定は、JIS C 9603による。

騒音値、風量は実際の使用条件では変化しますのでご了承ください。

レンジフードに使用している部品は、性能向上などのために予告なしに一部変更することがあります。

廃棄処分について

- この商品を廃棄処分される場合は、必ず公的な許可を受けている処理業者にご依頼ください。

保証書

◎ 関連機器用

シリーズ・品番	ZRS (60/75/90) NBC ZRS (60/75/90) NBD	出張修理
保証期間	取付・設置日から5年間	★取付・設置日 年 月 日
★お客様	ご住所 お名前	()
★販売店	住所 店名	(印) またはサイン

見本

ご販売店様へ 上記★印欄は必ず記入してお渡してください。

無料修理規定

★印欄に記入がない場合は、商品に貼付されている検査済証に記載のロットNo.などから確認できる製造年月日より、保証期間の開始日を認定させていただきます。

本保証書は、取付・設置日から本保証書に明示した期間中故障が発生した場合には、無料修理規定の内容で無料修理を行うことをお約束するものです。

- 取扱説明書、本体貼付ラベルなどの注意書に従った使用状態で保証期間内に故障した場合には、下記クリナップカスタマーセンターまたはお買い上げの販売店に修理をご依頼ください。
保証期間中は無料修理になりますので、修理に際しては必ず本保証書をご提示ください。
- 修理が保証期間中の無料修理に該当するかどうか、また、アフターサービスについてご不明な点がございましたら、下記クリナップカスタマーセンターまたはお買い上げの販売店にご相談ください。
- ご転居の場合の修理依頼先は、下記クリナップカスタマーセンターまたはお買い上げの販売店にご相談ください。
- 保証期間内でも次の場合には、原則として有料にさせていただきます。
 - (1) 使用上の故意・過失または不適切な修理や、改造による故障および損傷。
 - (2) 消耗部品（照明の管球、グローランプ、パッキンなど）の取り替えや修理、ストレーナーのゴミづまりなどによる故障および損傷。
 - (3) お買い上げ後の取付・設置場所の移設、輸送、落下などによる故障および損傷。
 - (4) 火災、地震、水害、落雷、その他天災地変および公害、塩害、ガス害（硫化ガスなど）による故障および損傷。
 - (5) 車両、船舶などに取付・設置された場合に生じる故障および損傷。
 - (6) 仕上げの傷などで、お引き渡し時に申し出がなかったもの。
 - (7) 瑕疵によらない自然の損耗、サビ、カビ、変質、変色、その他類似の事由による場合。
 - (8) 維持管理の不備による汚れ、サビ、給水管、排水管のつまりなどの不具合。
例えば、塩素系の洗剤、漂白剤、ヌメリ取り剤の使用によるシンク、カウンターのサビや腐食。
 - (9) 第三者による管理上、メンテナンス上などの不備に起因する不具合。
例えば、ハウスクリーニング業者が指定の洗剤以外のクリーニング剤を使用してシンク、カウンター、扉などに変色や腐食が生じた場合、また、禁止されている方法で洗剤などを噴霧あるいは塗布したことによって機器の作動不良が生じた場合。
ならびに、浄化槽や洗剤から発生するガスによるシンクや金属部品の腐食。
 - (10) タバコの火、商品を傷める薬品（有機溶剤、塩素系洗剤、強酸、強アルカリ性洗剤など）の使用により、発生した損傷。
 - (11) 犬・猫・鳥・鼠などの小動物や虫などの害に起因する故障および損傷。
 - (12) 取付・設置説明書に記載された方法以外の取付・設置、または工事内容に起因する故障および損傷。
 - (13) 建築躯体の変形（強度不足、ゆがみ）など商品以外の不具合に起因する故障および損傷。
 - (14) 異常電圧や指定外の燃料・電源（電圧・周波数）の使用および異常水質による故障および損傷。
 - (15) 契約時、実用化されていた技術では予防することが不可能な現象またはこれが原因で生じた事故による場合。
 - (16) 一般家庭用以外（例えば業務用など）に使用された場合の故障および損傷。
 - (17) 取付・設置完了後、引き渡し日までの間の管理などの不備による故障および損傷。
 - (18) 保証期間経過後に申し出があった、もしくは、保証該当事項の発生後、速やかに申し出がなかった故障および損傷。
 - (19) 本保証書のご提示がない場合。
 - (20) 本保証書に取付・設置年月日、お客様名、販売店名の記入のない場合（領収書などで左記内容がわかる場合はその限りではありません）、あるいは字句を書き換えられた場合。
 - (21) 離島または離島に準じる遠隔地へ出張修理を行う場合の出張に要する実費。

5. 本保証書は日本国内においてのみ有効です。 This warranty is valid only in Japan.

6. 本保証書は再発行いたしませんので、大切に保管してください。

※お客様にご記入いただいた個人情報は、保証期間内の無料修理対応およびその後の安全点検活動のために利用させていただく場合がございますのでご了承ください。

※本保証書は、明示した期間、条件の基において無料修理をお約束するものです。

したがって、本保証書によって保証書を発行している者（保証責任者）、およびそれ以外の事業者に対するお客様の法律上の権利を制限するものではありません。保証期間経過後の修理についてご不明の場合は、下記クリナップカスタマーセンターまたはお買い上げの販売店にお問い合わせください。

※修理記録（年月日、修理内容、修理者名など）については、修理の際に修理伝票をお渡しいたしますので、大切に保管してください。


ご相談窓口： クリナップカスタマーセンター TEL 0120-126-174

クリナップ株式会社

東京都荒川区西日暮里6-22-22 〒116-8587 TEL 03(3894)4771

ご使用にあたってご不明な点や、お気づきの点がございましたら、お買い求めの販売店または下記クリナップカスタマーセンターまでお問い合わせください。

●アフターサービスのご用命

 **0120-126-174**

通話料
無料

クリナップカスタマーセンター

ご依頼の際は、以下の内容をお知らせください。

- 検査済証の機種名・CSNo.・ロットNo.●症状
- ご購入年月日 ●お名前・ご住所・お電話番号

受付時間:

9:00～18:00

*ただし、1月1日(元旦)はお休みさせていただきます。

*諸般の事情により営業時間が変更になる場合がございますので、あらかじめご了承ください。

お電話は、内容の確認と商品機能やサービスの質の向上などを目的として、記録・録音させていただくことがあります。あらかじめご了承ください。なお、個人情報保護方針は<http://cleanup.jp/>に公表しております。

**レンジフードフィルターなどの
訪問販売に関するご注意**

クリナップの名前をかたって、レンジフードの交換用フィルターなどを訪問販売したり、電話で注文を取ろうとする業者がありますが、当社とは一切関係ございませんので十分ご注意ください。

クリナップ株式会社

東京都荒川区西日暮里 6-22-22 〒116-8587 TEL.03(3894)4771

1206A-16-47
1206A-0500-47